




High voltage sine wave power supply

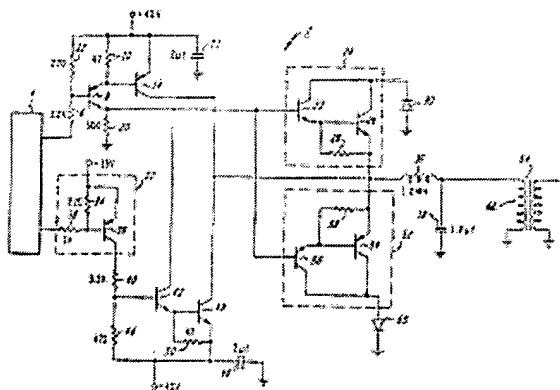
Patent number: DE3101460
Publication date: 1981-12-17
Inventor: FRIEND CLIFFORD K (US)
Applicant: XEROX CORP (US)
Classification:
 - international: **H02M7/5383; H02M7/5383;** (IPC1-7): H02P13/18
 - european: H02M7/5383B
Application number: DE19813101460 19810119
Priority number(s): US19800122168 19800219

Also published as:

 US4286316 (A1)
 JP56131205 (A)
 GB2071434 (A)

Report a data error here

Abstract not available for DE3101460
 Abstract of corresponding document: **US4286316**
 A resonant circuit sine wave power supply in which the resonant circuit thereof is coupled to ground through alternately conducting complimentary emitter followers during the portions of the voltage generation cycle when the resonant circuit is not coupled to a dc supply, whereby a power supply that is substantially non-dissipative of heat is provided.



Data supplied from the *esp@cenet* database - Worldwide

EX 1

19 BUNDESREPUBLIK
DEUTSCHLAND

12 **Offenlegungsschrift**
11 **DE 31 01 460 A 1**

51 Int. Cl. 3:
H02P 13/18



**DEUTSCHES
PATENTAMT**

21 Aktenzeichen: P 31 01 460.7
22 Anmeldetag: 19. 1. 81
43 Offenlegungstag: 17. 12. 81

DE 3101460 A 1

30 Unionspriorität: 22 33 31
19.02.80 US 122168

72 Erfinder:
Friend, Clifford K., 91356 Tarzana, Calif., US

71 Anmelder:
Xerox Corp., 14644 Rochester, N.Y., US

74 Vertreter:
Grünocker, A., Dipl.-Ing.; Kinkeldey, H., Dipl.-Ing. Dr.-Ing.;
Stockmair, W., Dipl.-Ing. Dr.-Ing. Ae.E. Cal Tech;
Schumann, K., Dipl.-Phys. Dr.rer.nat.; Jakob, P., Dipl.-Ing.;
Bezold, G., Dipl.-Chem. Dr.rer.nat., Pat.-Anw., 8000
München

54 »Resonanz-Stromversorgungsgerät für sinusförmige Ausgangsspannung«

Resonanzkreis-Stromversorgungsgerät für sinusförmige Ausgangsspannung, bei dem der Resonanzkreis über abwechselnd leitende, komplementäre Emitterfolger der Abschnitte des Spannungserzeugungszyklus mit Masse gekoppelt ist, wenn der Resonanzkreis nicht mit einer Gleichspannungsversorgung gekoppelt ist, wodurch eine im wesentlichen wärmeverlustfreie Stromversorgung geschaffen wird. (31 01 460 - 17.12.1981)

DE 3101460 A 1

PATENTANWÄLTE
REPRESENTATIVES BEFORE THE
EUROPEAN PATENT OFFICE

3101460

A. GRÜNECKER

DR.-ING.

H. KINKELDEY

DR.-ING.

W. STOCKMAIR

DR.-ING. AERIALTECH.

K. SCHUMANN

DR. RECH. NAT. DR. PHYS.

P. H. JAKOB

DR.-ING.

G. BEZOLD

DR. RECH. NAT. DR. CHEM.

8 MÜNCHEN 22

MAXIMILIANSTRASSE 43

P 15 896-46/L

XEROX CORPORATION
Xerox Square
Rochester, New York 14644, USA

Resonanz-Stromversorgungsgerät für sinusförmige
Ausgangsspannung

P a t e n t a n s p r ü c h e

1. Resonanzkreis-Stromversorgungsgerät für sinusförmige Ausgangsspannung mit einem Transformator, mit wenigstens einem Resonanzkreis, der mit der Primärwicklung des Transformators gekoppelt ist, und mit einer positiven und einer negativen Gleichspannungsquelle, g e k e n n - z e i c h n e t durch ein erstes Schaltnetzwerk (8,14) welches zwischen der positiven Spannungsquelle und dem Resonanzkreis (16,18) geschaltet ist, durch ein zweites Schaltnetzwerk (42,48), welches zwischen der negativen

130051/0439

Spannungsquelle und dem Resonanzkreis (16,18) geschaltet ist, durch ein drittes Schaltnetzwerk (24), welches zwischen dem Resonanzkreis (16,18) und einem Bezugspotential geschaltet ist, durch ein viertes Schaltnetzwerk (52), welches zwischen dem Resonanzkreis (16,18) und einem Bezugspotential geschaltet ist, und durch eine Schaltereinrichtung zum abwechselnden Schalten der ersten und zweiten Schaltnetzwerke in den leitenden Zustand während Abschnitten des Stromerzeugungszyklus und um abwechselnd das dritte und vierte Schaltnetzwerk leitend zu machen, wenn das erste und das zweite Schaltnetzwerk nicht leitend sind, wodurch ein wärmeverlustrfreier Stromfluß während des gesamten Stromerzeugungszyklus geschaffen wird.

2. Stromversorgungsgerät nach Anspruch 1, dadurch gekennzeichnet, daß das dritte (24) und das vierte (52) Schaltnetzwerk Emitterfolger sind.

3. Stromversorgungsgerät nach Anspruch 1, dadurch gekennzeichnet, daß das dritte (24) und das vierte (52) Schaltnetzwerk Leistungs-FET-Quellenfolger sind.

4. Stromversorgungsgerät nach Anspruch 1, dadurch gekennzeichnet, daß das dritte (24) und das vierte (52) Schaltnetzwerk komplementäre Emitterfolger sind.

5. Stromversorgungsgerät nach Anspruch 1, dadurch gekennzeichnet, daß eine Einrichtung (66) zur Erzeugung einer Gleichstromtrennung zwischen dem Resonanzkreis (16,18) und der Primärwicklung (62) des Transformators (64) geschaltet ist.

6. Stromversorgungsgerät nach Anspruch 5, dadurch gekennzeichnet, daß die Einrichtung zum Herstellen einer Gleichstromtrennung ein Kondensator (66) ist.

7. Stromversorgungsgerät nach Anspruch 1, dadurch gekennzeichnet, daß die Schalteinrichtung einen Widerstand (20) aufweist, der mit dem ersten, zweiten, dritten und vierten Schaltnetzwerk (8,14,42,48,24,52) verbunden ist.

B e s c h r e i b u n g

Die Erfindung betrifft ein Resonanzkreis-Stromversorgungsgerät für sinusförmige Ausgangsspannung, bei dem der Resonanzkreis durch abwechselnd leitende, komplementäre Emitterfolger während Abschnitten des Spannungserzeugungszyklus mit Masse verbunden bzw. gekoppelt ist, wenn der Resonanzkreis nicht an eine Gleichstromversorgung gekoppelt ist.

In den letzten Jahren sind Koronaaufladungseinrichtungen zum Aufbringen einer Ladung auf eine benachbarte Oberfläche verwandt worden, wie z.B. das fotoleitfähige Aufzeichnungsmaterial in einem elektrofotografischen Wiedergabesystem. Solche Koronaaufladungseinrichtungen verwenden eine Koronaentladungselektrode in der Form eines mit einem relativ dicken, dielektrischen Material beschichteten Drahtes, der mit einer Wechselspannungsquelle geeigneter Größe verbunden ist. Der Draht ist auf einer Seite von einer mit einer Gleichspannung vorgespannten Abschirmung und auf der anderen Seite von einer auf Masse liegenden Ebene umgeben, die die aufzuladende Oberfläche trägt.

Die einer Koronaaufladungseinrichtung äquivalente elektrische Schaltung weist einen Widerstand, der den Koronaentladungsweg darstellt, einen Kondensator, der das dielektrische Material darstellt, in Reihe mit dem Widerstand und eine Eigenkapazität parallel zu der RC-Reihenschaltung auf. Aufgrund der Arbeitsweise des elektrischen Äquivalentes wird eine rechteckförmige, an eine Koronaaufladungseinrichtung angelegte Betriebsspannung niederer

130051/0439

Frequenz differenziert und deshalb wird eine erhöhte Spannung benötigt, um einen erwünschten rechteckförmigen Ausgangsimpuls bzw. Ausgangsspannung zu erzielen. Bei höheren Frequenzen erzeugt die rechteckförmige Betriebsspannung eine stärker rechteckförmige Ausgangsspannung, wobei diese Ausgangsspannung unerwünschte Stromspitzen bei den Spannungsübergängen aufweist. Ein anderes Problem, welches mit einer rechteckförmigen Betriebsspannung zusammenhängt, besteht darin, daß keine Energiewiedergewinnung möglich ist und somit nicht wirkungsvoll ist.

Eine geeignetere Betriebsspannung für eine Koroneinrichtung ist eine sinusförmige Spannung. Sinusförmige Spannungen können von Resonanzkreisen erhalten werden, welche wirkungsvoll sind, da sie eine Energiewiedergewinnung von reaktiven Lasten erlauben.

Ein klassischer Weg zum Herstellen eines Stromversorgungsgeräts mit Sinusspannung besteht darin, komplementäre Emitterfolger vorzusehen, die ein LC-Netzwerk treiben, das mit der Primärwicklung eines Ausgangstransformators verbunden ist. Jedoch ist diese Art, bei der Emitterfolger verwandt werden, verlustreich in Hinblick auf die Leistung, da die Emitterfolger in einem Modus mit geringer Energieabgabe nur während des tatsächlichen Leistungseingangszyklus arbeiten. Während der verbleibenden Zeit des Leistungseingangszyklus muß die ungefähre Sinuswellenfunktion des Stromes durch die Induktionsspule des LC-Netzwerkes in die Emitterfolger geleitet werden. Da die Emitterfolger herkömmlicher Weise mit positiven und negativen Gleichstrom-

versorgungen verbunden sind, wird die letztgenannte Stromleitung in Wärmeverluste umgewandelt. Somit wird für eine Koronaeinrichtung eine verlustfreie Spannungsversorgung für sinusförmige Ausgangsspannung zum Aufladen mit einer Koronaeinrichtung und für andere Einrichtungen benötigt, da Wärmeverluste von mikroelektronischen Bauteilen, die dem Betrieb mit der erwünschten hohen Frequenz zugeordnet sind, nicht absorbiert werden können.

Erfindungsgemäß wird ein Resonanzkreis-Stromversorgungsgerät für sinusförmige Ausgangsspannung geschaffen, bei dem im wesentlichen kein Leistungsverlust bzw. Wärmeverlust auftritt. Insbesondere werden Schalteinrichtungen, die mit dem Resonanzkreis gekoppelt sind, abwechselnd während ausgewählter Abschnitte des Stromeingangszyklus leitend geschaltet, um abwechselnd eine positive und eine negative Gleichspannungsversorgung mit dem Resonanzkreis zu verbinden. Während der restlichen Abschnitte des Stromeingangszyklus werden die Schalteinrichtungen nicht leitend gemacht und mit dem Resonanzkreis verbundene, komplementäre Emitterfolger werden abwechselnd eingeschaltet, um einen Leitungspfad für den in dem Resonanzkreis gespeicherte Strom zur Masse zu liefern. Da der von den Schalteinrichtungen hergestellte Strompfad leistungsverlustfrei ist, und da der von den "freilaufenden", komplementären Emitterfolgern zur Masse hergestellte Strompfad ebenfalls leistungsverlustfrei ist, werden keine Leistungsverluste in Form von Wärme durch den erfindungsgemäßen Schaltkreis erzeugt, so daß mikroelektronische Schaltkreise verwandt werden können.

130051/0439

Die Erfindung wird im folgenden anhand von Ausführungsbeispielen unter Bezugnahme auf die Zeichnungen näher erläutert. Es zeigen:

- Fig. 1 ein schematisches Schaltkreisdiagramm eines Resonanzkreis-Stromversorgungsgerätes für sinusförmige Ausgangsspannung nach der Erfindung,

- Fig. 2 Schalt- und Stromdiagramme bei dem Stromversorgungsgerät gemäß Fig. 1,

- Fig. 3 schematische Schaltkreisdiagramme anderer Ausführungsformen eines Resonanzkreis-Stromversorgungsgerätes für sinusförmige Ausgangsspannung nach der Erfindung.

Es wird auf die Fig. 1 bezug genommen, in der ein schematischer Schaltkreis einer Ausführungsform eines Stromversorgungsschaltkreises 2 nach der Erfindung dargestellt ist. Ein herkömmlicher Impulsweitenmodulatorschaltkreis 4, wie z.B. der TI TL495 oder der Motorola TL495 erzeugt an zwei Ausgangsanschlüssen Rechteckimpulse, wie sie durch die Impulsdiagramme a und b der Fig. 2 dargestellt sind. Der Impuls a ist über einen Widerstand 6 mit der Basis eines pnp-Transistors 8 gekoppelt, dessen Emitter über einen Widerstand 10 mit einer positiven Gleichspannungsversorgung gekoppelt ist, die mit +40V angegeben ist. Ein Widerstand 12 ist zwischen den Widerständen 6 und 10 verbunden. Ferner ist mit der positiven Gleichspannungsversorgung ein Kondensator 11 und ein zweiter pnp-Transistor 14 verbunden, dessen Basis mit dem Emitter des

Transistors 8 und dessen Kollektor direkt mit einer Induktionsspule 16 eines Parallel-Resonanzkreises verbunden ist, der auch einen Kondensator 18 umfaßt.

Der Kollektor des Transistors 8 ist mit Masse über einen Widerstand 20 und mit der Basis eines npn-Transistors 20 eines Emitterfolgers 24 verbunden, welcher auch einen npn-Transistor 26 und einen Widerstand 28 aufweist. Die gemeinsamen Kollektoren des Emitterfolgers 24 sind über eine Diode 30 mit Masse verbunden.

Die Impulse b werden einem Spannungswandler 32 zugeführt, welcher einen Transistor 36 und Widerstände 34 und 38 aufweist. Der Spannungswandler 32 kehrt die Polarität der Impulsform b um, um Impulse c zu erzeugen, wie sie in Fig. 2 dargestellt sind, welche über einen Widerstand 40 der Basis eines npn-Transistors 42 zugeführt werden. Eine negative Gleichspannungsversorgung, die mit -40V angezeigt ist, ist mit der Basis eines Transistors 42 über einen Widerstand 44, mit Masse über einen Kondensator 46 und mit dem Emitter eines npn-Transistors 48 verbunden. Der Emitter des Transistors 42 ist direkt mit der Basis des Transistors 48 und über einen Widerstand 50 mit dem Emitter des Transistors 48 verbunden. Der Kollektor des Transistors 42 ist mit dem Widerstand 20 und der Kollektor des Transistors 48 ist direkt mit der Induktionsspule 16 verbunden.

Mit der Induktionsspule 16 ist ferner ein zweiter Emitterfolger 52 verbunden, welcher zu dem ersten Emitterfolger 24 komplementär ist und aus Transistoren 54 und 56 und

einem Widerstand 58 besteht, die in einer Emitterfolgeschaltung miteinander verbunden sind. Die gemeinsamen Kollektoren der Transistoren 54 und 56 sind über eine Diode 60 mit Masse verbunden. Die Primärwicklung 62 eines Ausgangstransformators 64 ist mit der Verbindung der Elemente 16 und 18 verbunden. Beim Betrieb, wenn die Impulse a und c zugeführt werden, werden die Transistoren 8 und 14 während der Zeit t_1-t_2 in Vorwärtsrichtung betrieben, wobei die Transistoren 36, 42 und 48 während der Zeit t_1-t_2 in Rückwärtsrichtung vorgespannt sind. Die Vorspannung in Vorwärtsrichtung an dem Transistor 14 bewirkt daß er leitet, was den Eingang der Induktionsspule 16 an die positive Gleichspannung klemmt, so daß sich während der Zeit t_1-t_2 die Ströme durch die Induktionsspule 16 und die Primärwindung 62 ändern, wie es durch die Wellenform d der Fig. 2 gezeigt ist. Während der Zeit t_1-t_2 sind beide Emitterfolger 24 und 52 nicht leitend. Der Emitterfolger 24 ist nicht leitend, da die positive Gleichspannung an den Emitter des Transistors 26 angelegt ist, und der Emitterfolger 52 ist nicht leitend, da der große Spannungsabfall am Widerstand 20 eine Spannung von in etwa +40V an die Basis des Transistors 56 legt.

Zur Zeit t_2 hört die Vorspannung in Vorwärtsrichtung an den Transistoren 8 und 14 auf, welche durch den Impuls a erzeugt worden war, und sie hören auf zu leiten, wodurch der Eingang an der Induktionsspule 16 nicht länger an die positive Gleichspannung geklemmt ist. Während der Zeit t_2-t_3 wird die in der Induktionsspule 16 gespeicherte Energie an Masse über einen Pfad abgegeben, welcher dem Emitterfolger 24 und die Diode 30 umfaßt, so daß sich während der Zeit t_2-t_3 die Ströme durch die Induktionsspule 16 und die Primär-

wicklung 62 ändern, wie es durch die Wellenform d gezeigt ist. Der Emitterfolger 24 und die Diode 30 leiten während der Zeit $t_2 - t_3$ aufgrund der Vorspannung, welche durch die EMK der Spule 16 geliefert wird.

Während der Zeit $t_3 - t_4$ werden die Transistoren 42 und 48 in Vorwärtsrichtung leitend betrieben, während an den Transistoren 8 und 14 nun keine Vorspannung anliegt. Der Betrieb des Transistors 48 in Vorwärtsrichtung bewirkt, daß er leitet, was den Eingang der Induktionsspule 16 an die negative Gleichspannung klemmt, so daß sich während der Zeit $t_3 - t_4$ die Ströme durch die Induktionsspule 16 und die Primärwicklung 62 ändern, wie es durch die Wellenform d der Fig. 2 dargestellt ist. Während der Zeit $t_3 - t_4$ sind die Emitterfolger 24 und 52 erneut nicht leitend. Der Emitterfolger 52 ist aufgrund der negativen Gleichspannung nicht leitend, welche dem Emitter des Transistors 54 zugeführt wird, und der Emitterfolger 24 ist nicht leitend, weil der große Spannungsabfall am Widerstand 20 eine Spannung von in etwa 40V an die Basis des Transistors 22 legt.

Zur Zeit t_4 hört die Vorspannung in Vorwärtsrichtung an den Transistoren 42 und 48 auf, welche durch den Impuls c geliefert worden war, und sie hören auf zu leiten, wodurch der Eingang der Induktionsspule 16 nicht länger an die negative Gleichspannung geklemmt ist. Während der Zeit $t_4 - t_5$ wird die in der Induktionsspule 16 gespeicherte Energie an Masse über einen Pfad abgegeben, welcher den Emitterfolger 52 und die Diode 60 umfaßt, so daß sich während der Zeit $t_4 - t_5$ die Ströme durch die Induktionsspule 16 und die Primärwicklung 62 ändern, wie es durch die Wellenform

130051/0439

d gezeigt ist. Der Emitterfolger 52 und die Diode 60 leiten während der Zeit $t_4 - t_5$ aufgrund der von der EMK der Spule 16 gelieferten Vorspannung. Zur Zeit t_5 sind die Transistoren 8 und 14 wieder zum Iden vorgespannt und der Zyklus wiederholt sich.

Aus dem Vorhergehenden erkennt man, daß die abwechselnde Leitung der Transistoren 8 und 14 und 42 und 48 Stromwege liefert, die während der Zeiten $t_1 - t_2$ und $t_3 - t_4$ des Eingangszyklus frei von Energieverlust (Non-dissipative of power) sind, und daß der "Freilauf"-Betrieb der Emitterfolger 24 und 52 Strompfade liefert, die frei von Energieverlust während der Zeiten $t_2 - t_3$ und $t_4 - t_5$ des Eingangszyklus sind. Mithin wird durch den erfindungsgemäßen Schaltkreis ein Resonanz-Stromversorgungsgerät für sinusförmige Ausgangsspannung geschaffen, welches während des gesamten Eingangszyklus frei von Energieverlust (in der Form von Wärme) ist.

Im Rahmen der vorhergehenden Erläuterung sind die Schalteinrichtungen, welche die von Energieverlust freien Strompfade während der Zeiten $t_2 - t_3$ und $t_4 - t_5$ liefern, als Emitterfolger festgelegt worden. Andere Arten von Schalteinrichtungen könnten statt der Emitterfolger verwandt werden, so wie z.B. Leistungs-FET-Quellenfolger.

In Fig. 1 ist der LC-Parallelresonanzschaltkreis, der aus der Induktionsspule 16 und dem Kondensator 18 besteht, mit der Primärwicklung eines Transformators verbunden, welcher normalerweise einige Streureaktanz aufweist, welche bewirkt, daß sich eine Resonanz bei den

Harmonischen der Frequenz der Impulse a und b entwickelt, und solche Harmonischen können die Ausgangssinusspannung verzerren. Solche Harmonischen können verringert werden und eine reine Sinusspannung kann erzeugt werden, indem zwischen dem Parallelresonanzkreis und der Primärwicklung des Transformators eine Reihenschaltung mit niederem Q (Induktionsspule 68 und Kondensator 66) geschaltet wird, wie es in Fig. 3 gezeigt ist. Die Verwendung eines eng bzw. dicht gekoppelten Ausgangstransformators mit einem E-Kern, wie z.B. ein Stackpole Carbon Co. 50-631-24B, ergibt eine engere Kopplung und weniger Streureaktanz. Infolgedessen kann die Induktionsspule 68 fortgelassen werden, wie es in Fig. 4 gezeigt ist, wobei der Kondensator 66 verbleibe, um eine gleichspannungsmäßige Trennung der Transformatorprimärwicklung zu schaffen, was den Impedanzausgleich weniger kritisch macht.

Die beispielhaften Komponentenwerte gemäß den Fig. 1, 3 und 4 erzeugen eine sinusförmige Spannung mit einer Frequenz von ungefähr 4KHz und einer Spannung von ungefähr 7KV, wobei die Verzerrung kleiner als 5% und die Frequenz innerhalb von 1% stabil ist. Ferner wird der Schaltkreis beim Kurzschließen des Ausgangs nicht zerstört, da die Induktionsspule 16 den Stromfluß zu den Transistoren im resonanzfreien Zustand auf einen niederen Wert begrenzt.

130051/0439

13.
Leerseite

17.
 3101460

Nummer:
 Int. Cl. 3:
 Anmeldetag:
 Offenlegungstag:

3101480
 H02P 13/18
 19. Januar 1981
 17. Dezember 1981

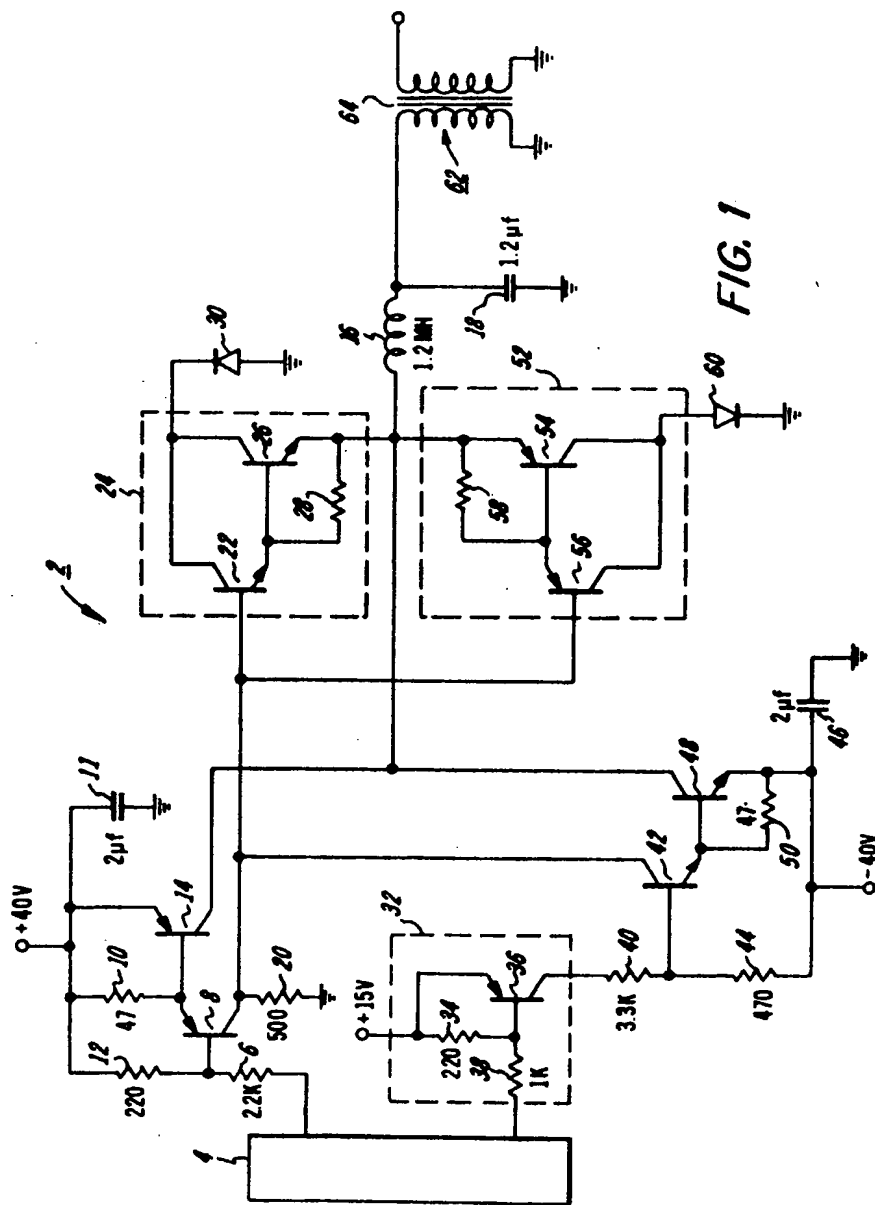


FIG. 1

130051/0439

130051-0439
14.

3101460

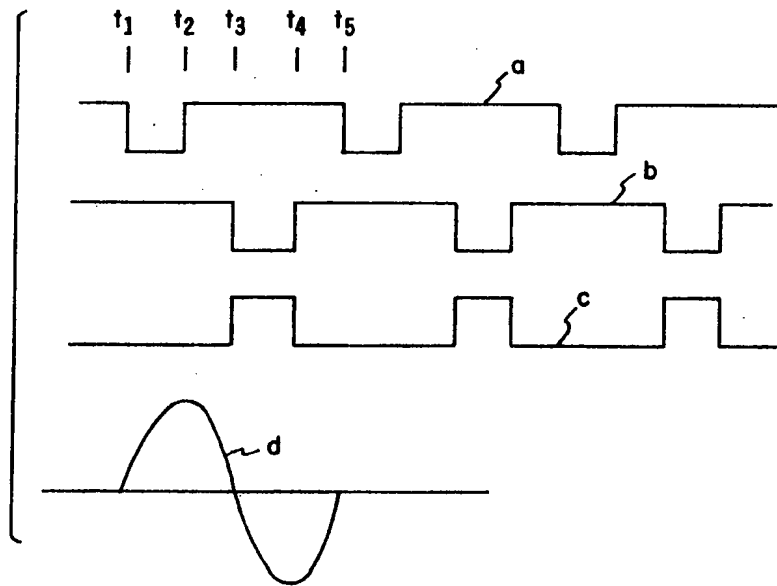


FIG. 2

130051/0439

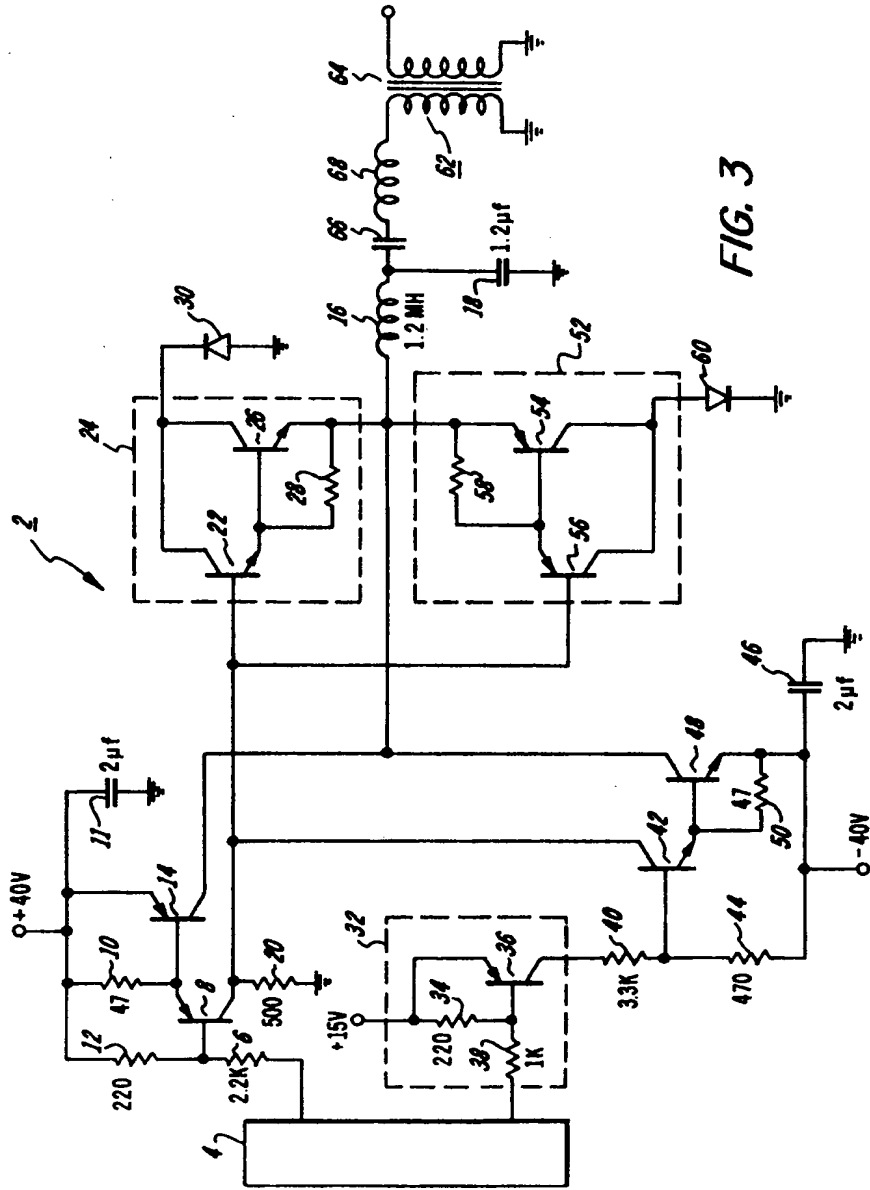


FIG. 3

